

# GMG3

# GMF3

## SYSTEME **Climasol**

*L'énergie qui vient de la terre.*

**Nouveauté 2006**



Conçue à partir d'un cahier des charges établi avec la participation de nos installateurs, elle bénéficie des avantages suivants :

- \* Compacité
- \* Silence ( $\approx$  40 db)
- \* Installation facile
- \* Maintenance aisée
- \* Version haute température



# wavin

www.climasol.fr



# SES POINTS FORTS

## Pour l'installateur

Sorties arrières  
Séparation entre les différents modules :

- \* Electrique
- \* Hydraulique
- \* Frigorifique

## Pour le technicien maintenance

Possibilité d'extraire le groupe thermodynamique dans son intégralité afin de permettre une intervention aisée, et une remise en fonctionnement rapide du générateur.

## Pour l'utilisateur

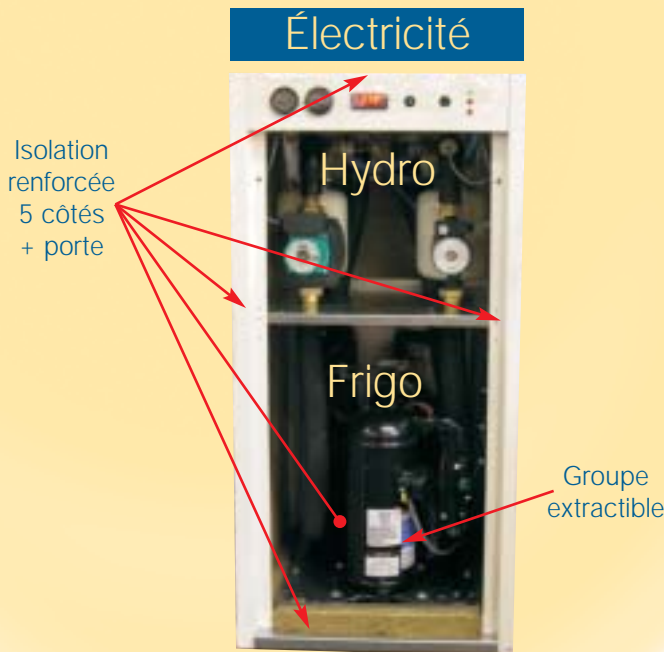
Très forte réduction du niveau sonore

## GAMME ACTUELLE

Mono compresseur seulement

Puissance identique au GMG,GMF série 2

Option : Chauffage seul ou réversible, résistance additionnelle.



GMG 3	horizontal	sondes	GMF 3	
06 S ou R	6,3 kW	6,6 kW	06 S	6,3 kW
07 S ou R	7,4 kW	7,8 kW	07 S	7,4 kW
09 S ou R	9,1 kW	9,6 kW	09 S	9,1 kW
11 S ou R	11,3 kW	11,9 kW	11 S	11,3 kW
14 S ou R	14,3 kW	15 kW	14 S	14,3 kW
16 S ou R	15,4 kW	16,2 kW	16 S	15,4 kW

Bi-compresseur et série GME disponible 2<sup>ème</sup> trimestre 2006

**CLIMASOL**  
Z.I. de la Louée  
44115 Haute-Goulaine

Tél. : 02 40 06 29 00  
Fax : 02 40 06 12 88  
E-mail : climasol@wavin.fr



www.climasol.fr



WAVIN Société Anonyme au capital de 12.900.000 euros  
Siège Social : 03150 Varennes sur Allier  
RCS Cusset B 837 150 424 - SIRET 837 150 424 00039 - Code APE 252A

AGRÉÉ PAR WAVIN